



NUEVOS MODELOS

HINO 500

FM2PRSA / FM2PLSD

SU SOCIO DE
CONFIANZA



FM2PRSA - 2635

MODELO	FM2PRSA - 2635
Configuración	6X4
CAPACIDADES	
Capacidad carga eje delantero	6.500 Kg.
Capacidad carga eje posterior	20.000 Kg.
Peso bruto	26.500 Kg. (*26.000 Kg.)
Peso vacío	7.690 Kg.
Capacidad de carga	18.810 Kg. (*18.310 Kg.)
Neumáticos	295/80 R 22.5
MOTOR	
Tipo	Diesel Turbo Intercooler
Sistema de inyección	Inyección electrónica en riel común
Norma de control de emisiones	Euro 3
Potencia máxima	350 HP @ 2.100 RPM
Torque máximo	130 KgM @ 1.500 RPM
Cilindrada	10.520 cm3
EMBRAGUE	
Monodisco seco	
TRANSMISIÓN	
Transmisión / Tipo	Manual (HINO M009)
Número de velocidades	9 velocidades + 2 reversas
EJES	
Delantero	Tipo Viga Elliot "I" Inversa reforzada
Trasero	Enteramente flotante reforzado
SUSPENSIÓN	
Delantera	Ballestas semielípticas con amortiguadores
Trasera	Ballestas semielípticas con barras de torsión
Dirección	Hidráulica
FRENOS	
De servicio	100% Aire
Sistema de control	Sistema ABS (Control Electrónico)
De estacionamiento y emergencia	De resorte actuando sobre eje delantero y eje posterior delantero
De motor	Electroneumático de restricción al escape
EQUIPAMIENTO	Vidrios eléctricos · Aire acondicionado · Bloqueo central · Litera

(*) Homologación en Ecuador



TANQUERO



CAMIÓN



FURGÓN



FM2PLSD - 2635

MODELO	FM2PLSD - 2635
Configuración	6X4
CAPACIDADES	
Capacidad carga eje delantero	6.500 Kg.
Capacidad carga eje posterior	20.000 Kg.
Peso bruto	26.500 Kg. (*26.000 Kg.)
Peso vacío	7.505 Kg.
Capacidad de carga	18.995 Kg. (*18.495 Kg.)
Neumáticos	295/80 R 22.5
MOTOR	
Tipo	Diesel Turbo Intercooler
Sistema de inyección	Inyección electrónica en riel común
Norma de control de emisiones	Euro 3
Potencia máxima	350 HP @ 2.100 RPM
Torque máximo	130 KgM @ 1.500 RPM
Cilindraje	10.520 cm ³
EMBRAGUE	Monodisco seco
TRANSMISIÓN	
Transmisión / Tipo	Manual (HINO M009)
Número de velocidades	9 velocidades + 2 reversas
EJES	
Delantero	Tipo Viga Elliot "I" Inversa reforzada
Trasero	Enteramente flotante reforzado
SUSPENSIÓN	
Delantera	Ballestas semielípticas con amortiguadores
Trasera	Ballestas semielípticas con barras de torsión
Dirección	Hidráulica
FRENOS	
De servicio	100% Aire
Sistema de control	Sistema ABS (Control Electrónico)
De estacionamiento y emergencia	De resorte actuando sobre eje delantero y eje posterior delantero
De motor	Electroneumático de restricción al escape
EQUIPAMIENTO	Vidrios eléctricos · Aire acondicionado · Bloqueo central · Litera

(*) Homologación en Ecuador



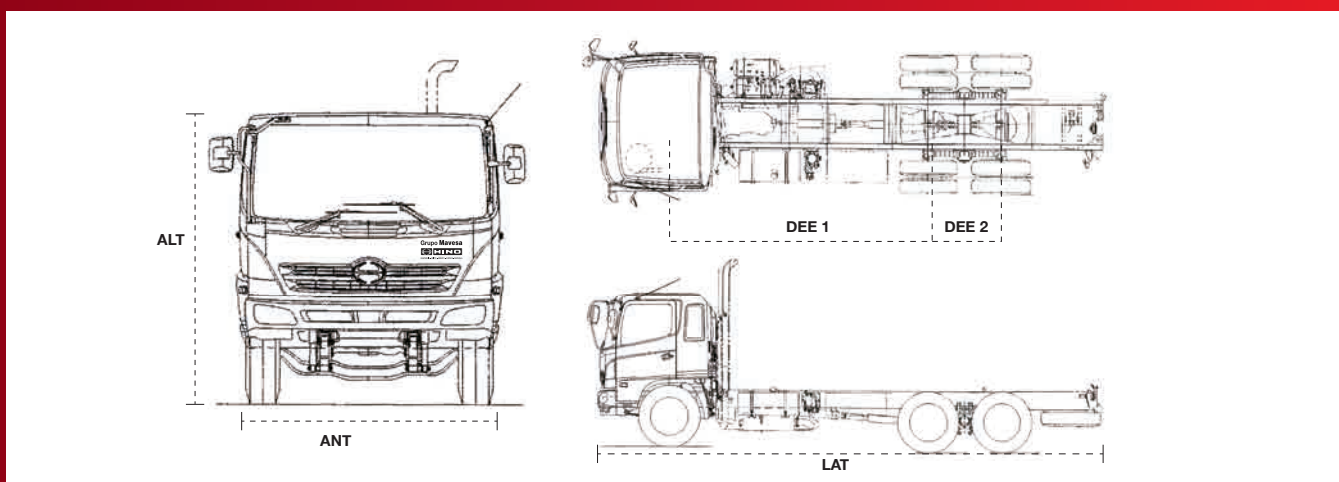
DIMENSIONES



SERIE 500

DIMENSIONES	FM2PRSA	FM2PLSD
LARGO TOTAL (LAT)	8.950 mm	7.410 mm.
ALTURA TOTAL (ALT)	2.865 mm	2.865 mm.
ANCHO TOTAL (ANT)	2.475 mm	2.475 mm.
DISTANCIA ENTRE EJES (DEE 1+ DEE 2)	4.600 + 1.300 mm	3.590 + 1.300 mm.

MODELOS SERIE 500 FM2



REQUISITOS PARA CRÉDITOS DEUDOR GARANTE

- Copias de cédula y certificado de votación
- Copias de pago de impuestos prediales de bienes inmuebles
- Copias de matrícula de vehículos
- Para clientes de buses, certificado de pertenecer a Coop. de Transporte
- Copias del RUC y declaración de impuestos actualizadas

Grupo **Mavesa**



GUAYAQUIL Km. 3.5 Av. Juan Tanca Marengo Telf: 04 3711111 **REPUESTOS HINO:** Los Ríos y Huancavilca Telf: 04 2454442 **QUITO NORTE** Km. Seis y Medio Av. Galo Plaza Lasso y Sebastián Moreno Telfs: 02 2479763 - 02 2479764 **QUITO SUR** Guajaló, Av. Pedro V. Maldonado y Cusubamba - Línea Férrea, Telf: 02 3061715 **AMBATO** Av. Bolívariana Km. 5, sector Terremoto Telfs: 03 2405140 **REPUESTOS HINO:** Av. El Rey y Floreana Telfs: 03 2821235 - 03 2421200 **MOTOREC** Km. 1.5 Av. Indoamérica Telf: 03 2445251. **CUENCA** Avenida España y Chapetones - Alcabalas Telfs: 072863297 - 072868063 - 072867979- 072862149 **MACHALA:** Av. 25 de Junio Km. 1.5 vía a Pasaje Telfs.: 043711111 **SANTO DOMINGO:** Vía Santo Domingo - Quevedo Km. 5.5 Telfs.: 043711111